

INTERMIK



Risco RS 600:

The superior vacuum
filler series

Risco RS 600:

Серия набивочных вакуумных шприцов
RS Superior



Innovative and aimed at product perfection: this is the RS 600 superior series

The Risco RS 600 series is the new benchmark for large scale filling processes. This superior series, distinguished by the RS 603, RS 605, RS 613, RS 614, RS 615 and RS 650 models, makes it possible to process any type of meat mixture gently and at the same time efficiently, in order to obtain better products in terms of quality when compared to normal market standards.

The RS 600 series adopts an outstanding all-round technology which involves the machine feed operation, filling system, operating parameter control and vacuum technique management. These improved processes make it possible to maximise the industrial performance of these new-generation models.

The Risco superior series marks a competitive step forward in large-scale production towards achieving the most important, business-critical objectives for success.

Иновационная и направленная на совершенство продукта - серия RS 600 Superior

Серия Risco RS 600 определяет новые стандарты процессов набивки в большом масштабе. Серия superior, состоящая из моделей RS 603, RS 605, RS 613, RS 614, RS 615 и RS 650, позволяет нежно и одновременно с высокой производительностью обработать каждый вид мяса, с целью получения продуктов лучшего качества по сравнению с обычными рыночными стандартами.

В серии RS 600 применена превосходная универсальная технология, заключающаяся в питании, набивке, управлении параметрами работы и вакуумом. Улучшенные процессы позволяют увеличить до максимума промышленную производительность моделей новой генерации.

Серия Risco Superior означает конкурентный шаг вперед в продукции в большом масштабе, реализуя самые важные, ключевые цели для бизнеса.





Extreme production flexibility with the Risco superior series filling machines

Large scale industry requires massive, accurate and continuous production. The superior series makes it possible to manage daily production whilst increasing quality standards in the final product.

The filling machines of the superior series have been conceived with a high degree of flexibility, so they can be easily implemented in any production process, and the user can obtain greater final performance.

These are the Risco superior-series models:

- **RS 605:** maximum versatility adapted to each type of product in large scale industry
- **RS 603:** impressive filling and grinding performance for fine and coarse products

These are the superior-series models with full vacuum:

- **RS 650:** double vacuum system in conjunction with a large diameter filling pump used to fill whole muscles
- **RS 615:** Risco full vacuum concept for reformed ham derived from small pieces or ground masses
- **RS 614:** seasoned and cooked products of incomparable quality with the Risco full vacuum system
- **RS 613:** outstanding filling technology with full vacuum and in-line grinding, for seasoned and cooked products

Высочайшая эластичность продукции с серией набивочных шприцов Risco Superior

Серия набивочных шприцов Superior позволяет достигнуть высокой производственной производительности при одновременном повышении стандартов качества окончательного продукта.

Набивочные шприцы серии Superior спроектированы так, чтобы можно было их с легкостью адаптировать для каждого процесса продукции, а пользователь мог достигнуть наилучших конечных результатов.

Модели серии Superior:

RS 605: максимальная разносторонность, применяемая для каждого типа продукции в промышленности в большом масштабе

RS 603: впечатляющие результаты набивки и помола мелко и крупно измельченного продукта

Модели серии Superior с полным вакуумом:

RS 650: система двойного вакуума в сочетании с набивающим насосом больших размеров, используемым для набивки целых мышц

RS 615: концепция Risco с полным вакуумом для ветчины, формируемой из мелких кусочков или рубленых масс

RS 614: дозревающие и вареные продукты исключительного качества, с системой полного вакуума Risco

RS 613: превосходная технология набивки с полным вакуумом и линейным волчком, для дозревающих и вареных продуктов

Even and precise feed process

The Risco production process is ideal for treating any type of meat mixture, from cold and particularly dry ones, such as salami, to liquid ones such as emulsified pastes; from whole muscles to meat mixed with other food products.

The feed system, with its speed synchronised to the portioning pump speed, allows the vane rotor chambers to be filled up in a constant balanced way, in conjunction with the vacuum operation managed by the filling system.

The meat mass is conveyed to the filling system in an ordered and gentle continuous manner, preserving the organoleptic characteristics of the original product.



Risco filling system: greater working life and performance

In the Risco concentric pump system, the product is conveyed for a minimal distance without reducing the volume between each vane. This ensures that the product is fully protected from compression and friction, therefore keeping its quality characteristics unchanged.

Automatic balancing of the filling system under pressure guarantees excellent balance of moving mechanical parts as well as precise weighing of the portions, even for products with critical characteristics.

The absence of contact and friction between steel components during rotor revolution guarantees that the important filling-system parts last longer and have an unequalled working life.



Равномерный и прецизионный процесс набивки

Производственные процессы, осуществляемые системами Risco, идеальны для дозировки каждого вида мясного фарша, от сухого фарша типа салями по жидкий фарш, т.е. По мясные эмульсии, от целых мышц по смеси фарша с другими пищевыми продуктами.

Система набивки со своей скоростью, синхронизированной со скоростью дозирующего насоса, позволяет наполнять камеру ротора постоянным равномерным способом.

Фарш направляется в систему набивки упорядоченным непрерывным способом с соблюдением требуемых органолептических свойств данного продукта.

Систем набивки Risco – лучшая жизнеспособность и производительность

В концентрической системе набивки продукт перемещается на минимальную дистанцию без потери объема между отдельными лопатками. Это обеспечивает защиту продукта от компрессии и уменьшения и помогает сохранить качественные свойства.

Автоматическое балансирование системы набивки под давлением гарантирует превосходное равновесие подвижных механических частей, а также прецизионное отмеривание порции, даже для продуктов с критическими свойствами.

Отсутствие контакта и трения между стальными компонентами во время вращения ротора гарантирует, что важные части систем набивки более устойчивы и не сравнительно более долговечны.

Risco control system: advanced, total, functional

The RS 600 superior series filling machines make use of advanced technological solutions to control the filling process.

The various filling parameters are monitored and controlled by means of a new generation Risco control computer which, thanks to an intuitive icon-based programming system, allows all production data to be quickly entered and saved.

The Risco servomechanism precisely manages the control of the mechanical working parts, and can optimise each operation in the best dynamic way, as well as set and overlap signals and movements based on production requirements.

The new generation motors guarantee an extremely high, controlled power. Thanks to this driving capacity, it is possible to reach huge pressures in a balanced way, eliminating any peaks; these pressures are necessary when the meat mixture is particularly dry and cold.



Система управления Risco – современная, комплектная, функциональная

В серии набивочных шприцов RS 600 Superior применено продвинутое технологическое разрешение управления процессом набивки.

Различные параметры набивки находятся под мониторингом и управляются при помощи микропроцессорной системы новой генерации Risco, которая благодаря интуитивному, базирующему на пиктограммах, ПО позволяет быстро ввести и записать любые технологические данные.

Сервомеханизм Risco прецизионно координирует управлением механических элементов и оптимизирует каждое действие самым лучшим и динамическим способом, а также устанавливает и синхронизирует сигналы и шаги, базирующиеся на технологических требованиях.

Двигатели новой генерации гарантируют крайне высокую контролируемую мощность. Благодаря этой приводной силе можно достичь высокого давления равномерным способом, исключая любые отклонения.

Gentle filling process with in-line grinding technology

The Risco RS 603 and RS 613 superior series models utilise in-line grinding technology. With the RS 70 in-line grinder, the product is ground to its final size whilst simultaneously being portioned. Such action allows the final product definition to be improved and its density to be increased.

The Risco in-line grinding system features a knife-rotation speed independent of the filling speed, in order to maximise cutting flexibility. This allows an even gentler filling process, without any product heating.

There are numerous cutting options available in the Risco in-line grinding system, and they can be perfectly adapted to any type of individual product.



Нежный процесс набивки с технологией линейного волчка

В моделях серии Superior RS 603 и RS 613 применена технология линейного волчка. При помощи линейного волчка RS 70 сырье размалывается до финального размера и одновременно делится на порции. Это позволяет улучшить сечение финального продукта и увеличить его плотность.

Система линейного размола характеризуется вращательной скоростью ножа, независимой от скорости набивки, что позволяет увеличить до максимума эластичность резки, а также достичь еще более деликатной набивки без подогрева продукта.

В системе линейного размола доступны многочисленные опции резки и они могут быть превосходно адаптированы к каждому типу индивидуального продукта.

Outstanding production for large scale industry: Risco RS 605

The RS 605 new generation filling machine is suitable for an ideal industrial production in terms of performance, filling quality and cost effectiveness.

The RS 605 machine is the result of ongoing improvement in the Risco filling process technology. The excellent feeding process, large area filling system, central control computer and other ergonomic factors are perfectly integrated, in order to obtain higher-quality products, from the point of view of appearance and structure, with no compromise.

The gentle filling process and portioning accuracy obtained by the RS 605 model, has been conceived for cost saving and efficient production, taking into account the flexibility and integration required by large scale industry. The products that RS 605 manufactures are wide-ranging, from traditional salami, sausages and emulsified items to new market-trend foodstuffs, such as ready-made dishes and delicatessen.

Main features:

- First-class processed products
- High output
- Excellent precision in portion weights
- Modular production concept
- Low maintenance costs
- Compliance with hygienic standards

Исключительная производительность для промышленной продукции в большом масштабе Risco RS 605

По производительности, качества набивки и эффективности затрат, набивочная машина новой генерации RS605 подходит для промышленной продукции.

Набивочная машина RS 605 – это результат усовершенствования технологии процесса набивки Risco. Превосходный процесс набивки, микропроцессорная система управления и другие эргономические факторы идеально интегрированы, с целью получения продуктов высокого качества по отношению вида и структуры.

Нежный процесс набивки и точность деления на порции, достигаемые моделью RS 605, был создан с целью достижения экономичной и продуктивной продукции, а также эластичности и совместимости, требуемых в промышленной продукции. Неограниченный диапазон обрабатываемых в RS 605 продуктов включает как традиционные продукты, т.е. салями, сосиски и т.п., так и фрукты новых рыночных трендов, т.е. смешанные пищевые фарши или готовые блюда.

Главные характеристики:

- продукты высокого качества
- высокая производительность
- превосходная точность веса порции
- модульная концепция продукции
- низкие расходы содержания
- отвечает гигиеническим стандартам



Impressive performance of filling with inline grinding process: Risco RS 603

Filling technology with simultaneous grinding by the new RS 603 machine: production process optimisation for dry and viscous products.

With the RS 603 model, the filling technology reaches its apex; the RS 70 frontal grinder, combined with the Risco superior-series filling machines, determines a significant improvement in the production process in terms of final product quality and production performance.

The Risco concept of portioning with grinding is based on two independent speeds, one for cutting rotation and the other for filling, in order to obtain precise adjustment of the grinding operation before filling the casing. Therefore, the high performance guaranteed by the 600 series filling machine ensures full satisfaction of large-scale industrial requirements, especially when this machine is connected to automatic high-speed clipping machines.

Main features:

- Gentle filling and grinding process
- Ideal for cold ground mixtures
- Maximum production with high quality standards
- Maximum production flexibility
- Cost rationalisation for the producer
- Easy cleaning of components

Исключительная производительность набивки с линейной системой размола RS 603

Технология набивки с одновременным размолотом – новая набивочная машина RS 603 – оптимизация процесса продукции для сухих и липких продуктов.

Линейный волчок RS 70 в сочетании с набивочной машиной RS 603 серии Superior означает значительное улучшение процесса продукции по качеству окончательного продукта и производительности продукции.

Концепция Risco деления на порции с размолотом базируется на двух независимых скоростях: одна – для оборотов резки и вторая – для набивки с целью достижения точной операции размола перед набивкой оболочек. Поэтому высокая производительность, гарантируемая серией набивочных шприцов Risco, обеспечивает полное удовлетворение производственных требований промышленных заводов, особенно, когда устройство соединено с автоматическим высокооборотным клипсатором.

Главные характеристики:

- нежная набивка и процесс размола
- идеально подходит для рубленых фаршей
- максимальная производительность с высокими стандартами качества
- максимальная эластичность продукции
- рационализация расходов для производителя
- легкая мойка подузлов



First class compaction with the full vacuum system

The total vacuum system featured by the RS 615, RS 614, RS 613 and RS 650 models guarantees first-class products; greater product density creates a unique product definition, fully eliminating any air residue. This process promotes increased shelf life and optimum production automation, which enables the producer to save money.

Full vacuum technology is perfectly integrated with the Risco concentric filling system and, by managing production parameters using new-generation microprocessors, it is able to obtain a number of extraordinary advantages:

Product appearance

Full-vacuum compaction allows a maximum definition of the final product, making it very attractive to the consumer.

Production efficiency

The total vacuum system allows maximum product density, thus guaranteeing a shorter drying process.

Continuous process

Thanks to automatic vacuum-operated loading by means of hopper level sensors, the product is automatically loaded into the hopper, with no wasted loading times.

Greater economy

The high efficiency of the total vacuum systems enables a reduction of the production costs, thus leading to rapid return of the investment.

Самая лучшая упаковка с системой вакуума

Вакуумная система, примененная в моделях RS 615, RS 614, RS 613 RS 650 гарантирует самое высокое качество продуктов; более высокая плотность продукта, вытекающая из устранения воздуха, приводит к уникальному разрезу продукта и удлиняет срок пригодности к употреблению. Оптимальная автоматизация продукции позволяет пользователю экономить деньги. Технология полного вакуума идеально интегрирована с концентрической системой набивки. Управление параметрами набивки при помощи микропроцессоров новейшей генерации обеспечивает достижение существенных технологических и экономических преимуществ, т.е.:

Вид продукта

Вакуумная среда позволяет достичь идеального разреза, что полностью удовлетворяет потребителей.

Производительность продукции

Система вакуума позволяет увеличить до максимума плотность продукта, гарантируя тем самым сокращение процесса сушки.

Непрерывность процесса

Благодаря вакуумной загрузке, запускаемой при помощи датчиков уровня загрузочной воронки, продукт автоматически загружается в воронку, что исключает потери времени на загрузку.

Более высокая экономия

Высокая производительность системы вакуума редуцирует производственные расходы, что приводит к быстрому возмещению инвестиции.





Technological points:

Vacuum hopper

The hopper maintains a constant but adjustable degree of vacuum, by means of an independent control system, separate from the vacuum in the filler. This excellent system precision, managed by the system's microprocessor, guarantees incomparable quality and greater density of the product after filling, which is important in terms of a longer shelf life.

Suction valve

The proportional suction valve fulfils a very important task in the full-vacuum technology function; the valve, controlled by a micro gearmotor, dynamically fluctuates between opening and closing according to product request from the system. Perfect system operation guarantees a gentle but high performance suction operation, providing a huge increase in production.

Connection pipe

The wide connection pipe, manufactured entirely from stainless steel, positioned between the product collection tank and the vacuum hopper, allows a gentle, efficient conveyance of the meat mixture to be processed - from cold ground meat to large whole-muscle pieces. The large diameter (200 or 250 mm) and smooth connection bends guarantee a linear frictionless conveyance, allowing high production speeds without compromising product quality.

Total vacuum management system

The management software for the superior-series full-vacuum system is the outcome of long and intensive research by Risco. The control computer is used to manage and monitor the parameters for the full-vacuum filling process, such as the overall degree of vacuum, feeding speed and internal product level sensor, as well as the proportional valve opening and closing range.

Технологические вопросы:

Загрузочная воронка

Загрузочная воронка сохраняет постоянный, регулируемый уровень вакуума при помощи независимой системы управления. Превосходная точность этой системы гарантирует несравнимое качество готового продукта, что существенно продлевает срок хранения продукта.

Клапан всасывания

Клапан всасывания играет очень существенную роль в технологии, используемой функцией вакуума. Клапан, управляемый при помощи микро – моторедуктора, динамически осциллирует между открыванием и закрытием согласно потребностям системы в сырье. Идеальное действие системы гарантирует нежное, но и продуктивное всасывание, обеспечивая тем самым рост производительности процессов продукции.

Соединительная труба

Широкая соединительная труба из кислотостойкой стали, уместенная между резервуаром для сырья и вакуумной загрузочной воронкой, позволяет плавно и эффективно осуществлять процесс набивки дозируемого фарша (рубленого мяса и целых мышц). Большой диаметр (200 или 250 мм) и форма соединений гарантирует линейное протекание сырья, что позволяет увеличить скорость продукции без снижения качества продукта.

Система управления вакуума

ПО серии набивочных шприцов Superior - это результат долгих и интенсивных исследований Risco. Система управления используется для управления и мониторинга параметров вакуумной набивки таких, как: полный уровень вакуума, скорость набивки. Система управляет, также, внутренним датчиком уровня сырья, а также диапазоном открывания и закрывания клапан засасывания.

The efficient double vacuum system together with a large cell filling pump: Risco RS 650

The leading filling machine for quality ham with large whole muscle pieces.

The RS 650 machine is the first choice model for industrial production of good-quality ham. Designed to process whole muscle pieces weighing over 500 g. each, the machine is provided with a wide-diameter filling pump, suitable for gently conveying the product through the large chambers, in order to keep the raw material characteristics unchanged, in terms of composition, colour and appearance.

The RS 650 model has adopted a double vacuum-creation system; the product is automatically sucked from the loading tank by means of an adjustable optical sensor system, which manages the machine hopper feeding operation.

The RS 650 filling machine makes production easy with the help of automatic clipping machines, of single or double depositing portioning devices, or with a simple direct filling operation.

Main features:

- Maximum air extraction
- Conveyance of large pieces without tearing
- Large-volume filling chambers up to 2.5 Kg
- Absolutely homogenous product when sliced
- Portioning precision
- Final product looking more attractive to the consumer



Продуктивна система двойного вакуума с крупнокамерным набивочным насосом Risco RS 650

Ведущий набивочный шприц ветчины из больших мышц

Набивочный шприц RS 650 - это лучшая альтернатива для промышленной продукции ветчины высокого качества. Спроектирован для обработки целых мышц весом свыше 500 г, оснащен набивочным насосом большого диаметра, подходящим для деликатного передвижения обрабатываемого сырья между большими камерами, с целью сохранения таких его свойств, как состав, цвет и вид.

В модели RS 650 применена двойная систем вакуума, сырье автоматически засасывается из резервуара при помощи регулируемой системы оптических датчиков, которые управляют функцией наполнения загрузочной воронки.

Набивочный шприц RS 650 может совместно работать с автоматическим клипсатором, единичным или двойным порционатором, или, также, работать в режиме простой, непосредственной набивки.

Главные характеристики:

- максимальная экстракция воздуха
- передвижение больших кусков мяса без трения
- большие камеры набивки вместимостью до 2.5 кг
- однородный продукт на разрезе
- точность порционирования
- привлекательный вид готового продукта

Risco full vacuum concept for products aiming at perfection: Risco RS 615

The new generation filling machine with full vacuum for processing reformed pork, beef and poultry ham.

The RS 615 superior filling machine has been designed with a new concept distinguished by a permanent double-vacuum system, one activated inside the hopper and the other during the filling operation. This improved process manages to eliminate efficiently and completely all the air within the processed meat mass, in order to obtain a better-quality, compact and homogenous product.

The RS 615 model has been devised to process reformed ham, starting from ground raw material, or coming from small pieces of meat, with an individual weigh lower than 500 grams.

The Risco full-vacuum system makes use of vacuum operated hopper loading, therefore providing cost-efficient production automation for the user.

Main features:

- Total air extraction
- Compact final product free from micro-holes
- Production automation
- Innovative system
- Accurate portion weight control
- Connection to automatic guillotines



Вакуумная концепция Risco на получение идеального продукта Risco RS 615

Набивочный шприц новой генерации с вакуумом для обработки свиной, говяжьей ветчины или мяса птицы, состоящих из мышц

Набивочный шприц RS 615 Superior спроектирован согласно новой концепции, отличающейся постоянной системой двойного вакуума: запускаемой внутри воронки, а также во время процесса набивки. Этот улучшенный процесс в состоянии эффективно и полностью исключить воздух из фарша, что обеспечивает получение однородного продукта высокого качества.

Модель RS 615 спроектирована для продукции ветчины, содержащей разнородный фарш, от сырого рубленого, небольших кусочков мяса, по большие мышцы весом до 500 г.

В набивочных шприцах с системой вакуума применена загрузочная воронка с вакуумным обслуживанием, что обеспечивает экономическую автоматизацию продукции.

Главные характеристики:

- полная экстракция воздуха
- компактный окончательный продукт без пузырьков воздуха
- автоматизация продукции
- инновационная система
- точный контроль веса порции
- возможность соединения с автоматическими порциоматами

Incomparable seasoned products with the Risco full vacuum system: Risco RS 614

The innovative Risco filling machine with total vacuum for higher-class ground mixtures.

Risco introduces a milestone in seasoned meat production, including salami and cooked meat products: the RS 614 model. Provided with the innovative full vacuum system, the filling machine uses an advanced process to manufacture processed meat products which look far more attractive when compared to market standards. The full vacuum system, combined with the Risco concentric vane pump, guarantees gentle product treatment and an unrivalled product definition.

Suitable for processing particularly viscous and cold ground meat, such as seasoned and semi-seasoned sausages, cooked salami and emulsified products with large diameters, the RS 614 model makes it possible to fully automate the production process, obtaining a continuous, economical, low-cost working system.

Moreover, the line can be completed by combining the RS 614 with new-generation automatic clipping machines, so as to obtain industrial production with no compromise.

Main features:

- Full vacuum system
- Reduction in seasoning time and greater product weight with equal length
- Automatic production process
- Highly accurate portion weight control
- Compact line
- Low maintenance costs

Вакуумная система Risco – превосходные дозревающие продукты Risco RS 614

Инновационные набивочные шприцы Risco с вакуумной системой для фаршей высочайшего качества

Модель RS 614 - это ключевой шаг в технологии набивки дозревающих ветчин таких, как салями или вареные ветчины. Оснащена инновационной системой вакуума, предназначенной для продвинутых процессов продукции ветчин. Система вакуума в сочетании с концентрическим лопастным насосом гарантирует нежную обработку сырья и превосходный разрез продукта.

Особенно подходит для обработки липкого и сухого мяса такого, как дозревающая ветчина или частично дозревающая, вареная салями или продукты из эмульсионных фаршей большого размера, модель RS 614 позволяет полностью автоматизировать процесс продукции и получить экономическую систему с низкими издержками.

Кроме того, модель RS 614 может совместно работать с клипсатором новой генерации и достигать промышленной производительности.

Главные характеристики:

- вакуумная система
- редуция времени дозревания и больший вес продукта при той же самое его длине
- автоматизация процесса продукции
- очень точный контроль веса порции
- компактная линия
- низкие расходы содержания



Outstanding filling technology with full vacuum and in-line grinding: Risco RS 613

The RS 613 model defines the state of the art filling process for salami, seasoned products and other dry products.

This superior-series filling machine model combines full filling vacuum with in-line grinding. The evolution in dry item production reaches its highest peak with this Risco model. The high filling pressure generated by powerful motors makes it possible to process hard and dry meat masses continuously and evenly, to obtain a totally air-free, high quality product.

The in-line grinding technology guarantees a further added value to final quality, and a higher standard product than would normally be produced.

The system, fed by the constant automatic suction process from the hopper, is able to produce continuously and efficiently, and to obtain a quick economic return on the investment incurred.

Main features:

- Total air extraction from the processed product
- Application of in-line grinding technology
- High pressure management
- Greater product density while maintaining product quality definition
- Excellent control of portion weights
- High output capacity

Превосходная технология набивки с вакуумной системой и линейным волчком Risco RS 613

Модель RS 613 – это настоящее произведение искусства в области процесса набивки салями, созревающих продуктов и других сухих и подсушенных продуктов

Этот набивочный шприц серии Superior сочетает в себе вакуумную набивку с линейным размолом. Развитие технологии сухих ветчин достигает своего апогея благодаря этой модели. Большое давление набивки, генерируемое двигателями большой мощности, позволяет обработать твердые и тяжелые фарши непрерывным и равномерным способом, благодаря чему получаем продукт высокого качества с полной экстракцией воздуха.

Технология линейного размола гарантирует улучшение качества конечного продукта, а также продукт высшего стандарта по сравнению с продуктом, произведенным традиционным способом.

Система, питающаяся при помощи постоянного автоматического засасывания из воронки, в состоянии производить беспрерывным и продуктивным способом.

Главные характеристики:

- полная экстракция воздуха из продукта
- применение технологии линейного размола
- высокое давление набивки
- более высокая плотность продукта при сохранении превосходного качества разреза
- превосходный контроль веса порции
- высокая производительность



Accessories Принадлежности



The product loading tank

The RS 650 and RS 615 models have adopted the RS 804 wide floor tank (1100 litres), whereas the RS 613 and RS 614 models use the RS 805 circular hopper (450 litres). The RS 805 can be connected to a column loader for 200-litre carts.

Загрузочный резервуар

В моделях RS 650 и RS 615 применена загрузка под вакуумметрическим давлением RS 804 с резервуаром емкостью 1100 л, а в моделях RS 613 и RS 614 применена загрузка под вакуумметрическим давлением RS 805 с резервуаром емкостью 450 л. RS 805 может быть соединена с вертикальной загрузкой на тележки 200.



Guillotines

The RS 600 series can be connected to a dosing system with single or double head to portion directly into moulds or thermoforming machinery.

Гильотины

Серия RS 600 может совместно работать с 1- или 2-головочной системой дозирования, порционирующей сырье непосредственно на подносы или в термоупаковочную машину.



The clean up cart RS 371

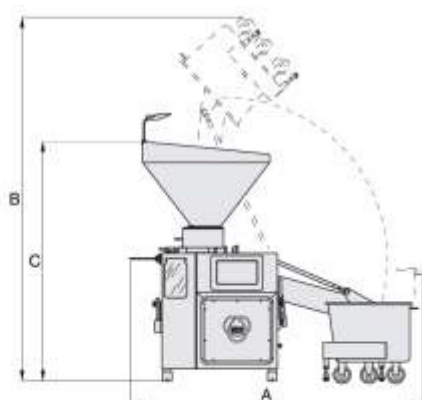
The RS 371 clean up cart can store all the removable parts of the machine both during the working process and the cleaning operations.

Гигиеническая тележка RS 371

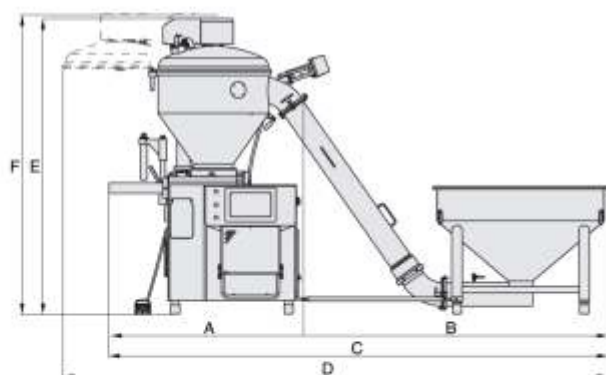
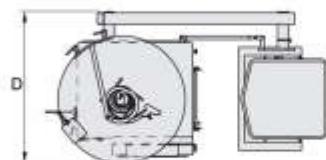
Гигиеническая тележка RS 371 служит для складирования любых демонтированных частей машины, как во время работы машины, так и во время мойки.

Layout Схема

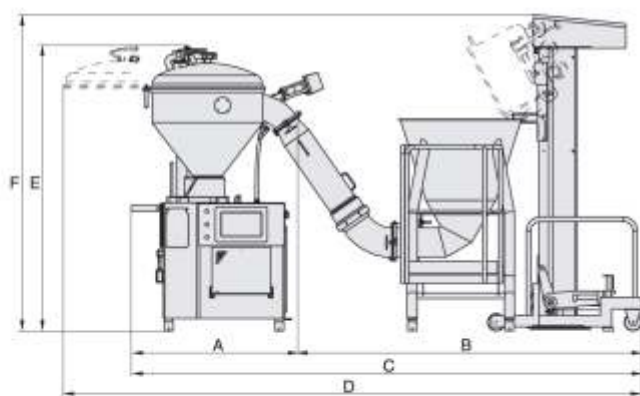
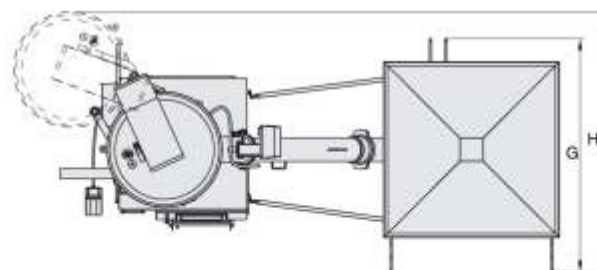
Dimensions: see following page
Размеры: см. след. Стр.



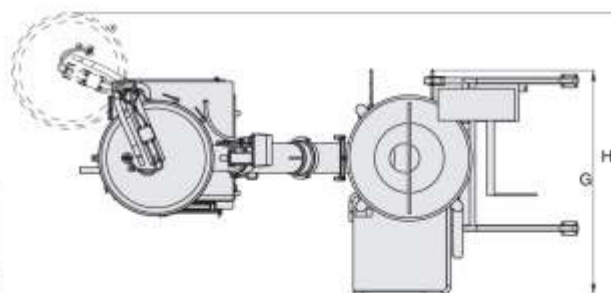
RS 605 - RS 603



RS 650 - RS 615



RS 614 - RS 613



Superior series RS 600 Серия Superior RS 600

Technical data	Технические данные			RS 605	RS 603
Filling capacity	Производительность набивки	Kg/h	Кг/ч	13.500	7.200 or 11.000
Max filling pressure	Макс. давление набивки	bar	бар	40	60 or 40
Max portion weight	Макс. вес порции	gr	г	0 - 32.000	0 - 24.000
Hopper capacity	Вместимость загрузочной воронки	lt	л	350	350
Total power installed	Полная установленная мощность	kW	кВт	13	18
Machine weight	Вес машины	Kg	Кг	1.100	1.190
Cart capacity	Вместимость тележки	lt	л	200	200
Dimensions (mm)	Размеры (мм)	A	A	2530	2570
		B	B	3160	3220
		C	C	2070	2070
		D	D	1320	1320

The Company reserves the right to alter any specification

Фирма оставляет за собой право изменения спецификации

Superior series RS 600 with total vacuum Серия Superior RS 600 с системой вакуума

Technical data	Технические данные			RS 650	RS 615	RS 614	RS 613
Filling capacity		Kg/h	Кг/ч	15.300	13.500	8.000 or 12.000	7.200 or 11.000
Max filling pressure	Макс. давление набивки	bar	бар	15	40	60 or 40	60 or 40
Max portion weight	Макс. вес порции	gr	г	0 - 32.000	0 - 32.000	0 - 32.000	0 - 24.000
Hopper capacity		lt	л	420	350	350	350
Loading tank		lt	л	1.100	1.100	450	450
Total power installed		kW	кВт	13	12	12	17
Machine weight	Вес машины	Kg	Кг	1.425	1.025	1.025	1.095
Cart capacity	Вместимость тележки	lt	л	-	-	200	200
Dimensions (mm)	Размеры (мм)	A	A	1678	1435	1435	1730
		B	B	2642	2642	2980	2980
		C	C	4320	4075	4414	4708
		D	D	4722	4666	5005	5005
		E	E	2553	2466	2466	2466
		F	F	2590	2466	2736	2736
		G	G	2013	2013	1948	1948
		H	H	2242	2302	2433	2433

Tank weight RS 804	Вес резервуара RS 804	Kg	Кг	205
Tank weight RS 805	Вес резервуара RS 805	Kg	Кг	215

The Company reserves the right to alter any specification

Фирма оставляет за собой право изменения спецификации



ЦЕНТРАЛЬНЫЙ ОФИС

INTERMIK Sp. z o.o.
01-756 Варшава
ул. Пшасныска 6а
тел. +48 22 633 42 85
е-mail: intermik@intermik.eu

www.intermik.eu



Россия: «ООО Интермик - Рустех»
127273 Москва
Березовая аллея 5А, корп.1-3, оф.6
тел. +7 495 231 19 00
е-mail: intermik@intermik.ru



**Беларусь: Иностранное унитарное
торгово-ремонтное предприятие «ИНТЕРМИК»**
224013 Брест
Бульвар Шевченко 6/1
тел. +375 162 259 221
е-mail: intermik@brest.by



Украина: ООО ИНТЕРМИК-пищевые технологии
07455 Княжици
ул. Марии Лагуновой 1Б
тел. +380 44 277 29 34
е-mail: intermik@intermik.kiev.ua



Казахстан:
Алматы
тел. +327 255 61 72
е-mail: kazakhstan@intermik.eu



Туркменистан:
Ашгабат
тел. +993 12 362 421
е-mail: turkmenistan@intermik.eu



Армения:
Ереван
тел. +374 10 550 141
е-mail: caucasus@intermik.eu



Грузия:
Рустави
тел. +995 34 17 99 44
е-mail: intermik.georgia@mail.ru



Risco S.p.A.

36016 Thiene - Vicenza - Italy - Via della Statistica, 2
Tel. +39 0445 385.911 - Fax +39 0445 385.900
risco@risco.it - www.risco.it