

INTERMIK



RS 300 · RS 400 · RS 500:
The advanced vacuum filler series

RS 300 - RS 400 - RS 500:
Набивочные вакуумные шприцы новой генерации



RS 300, RS 400, RS 500 advanced series: the complete solution for any filling process

Risco vacuum fillers of the RS 300, RS 400 and RS 500 advanced series meet many production requirements of Companies oriented towards success. The range of products offers 8 different models of the newest generation complementing the latest technology for feeding, controlling and portioning of the well-established Risco experience in the filling process. The result is a range of machines achieving extraordinary performance.

The latest Risco technology enables the customer to achieve a delicate and accurate filling as well as perfect definition of the final product. The new electronic portioning control system guarantees the highest accuracy in portion weight.

The new advanced series of vacuum fillers is extremely versatile and it can be utilised with any Risco accessory and system, thus satisfying any production need, both in the present and for the future.

Набивочные шприцы новой генерации RS 300, RS 400 и RS 500: комплектное решение для процессов набивки

Современные серии вакуумных набивочных шприцов Risco RS 300, RS 400 и RS 500 отвечают многим производственным требованиям фирм, ориентирующихся на успех. Диапазон продуктов охватывает 8 разных моделей новейшей генерации, сочетающих новейшие технологии с богатым опытом Risco в процессах набивки: наполнение, управление и порционирование. Результатом является серия машин с исключительной производительностью.

Новейшие технологии Risco позволяют нежно и точно осуществлять набивку с идеальным разрезом готового продукта. Новая электронная система управления порционированием гарантирует высочайшую точность веса.

Серия вакуумных набивочных шприцов новой генерации необыкновенно универсальна. Набивочные шприцы можно использовать со всеми принадлежностями и системами Risco, благодаря чему они отвечают любым производственным ожиданиям.





Risco filling technology: the answer for continuous industrial productions and individual projects

- Sausages filled into artificial, collagen, natural or vegetable casing
- Medium and large caliber products
- Grinded meat portions
- Formed products
- Extruded and coextruded products
- Whole muscle products
- Multiple deposited portions

Технология набивки Risco - для непрерывных промышленных процессов и индивидуальных проектов

- колбаски с набивкой в искусственные, коллагеновые, натуральные и гелевые (растительные) оболочки
- продукты среднего и большого калибра
- порции рубленого мяса
- формованные продукты
- экструдированные продукты
- продукты из целых мышц
- мелкоизмельченные продукты



Risco Long Life exclusive filling pump: superior class quality of the filled product and higher portioning accuracy

Risco Long Life filling pump is made up of stainless steel components and high-tech plastic resin parts.

This exclusive system avoids any contact of the filling pump steel parts preventing premature wear. The hi-tech plastic resin vanes work in perfect proportion according to the pressure loads deriving from the filling system due to precise movements, this action guarantees to always keep the same volumes during the product transfer.

Moreover, the filling pump design equipped with a concentric rotor allows a delicate transit of the product, thus obtaining a great definition of any delicate product.

The Risco Long Life filling pump will fill any kind of product, both meat and any other food stuff, in pieces, ground meat or emulsion, obtaining high quality and high accuracy in terms of portions and weight control.

Strong points:

- Interchangeable rotors without any filler modification
- Filling system suitable for any kind of meat (ground meat, emulsion, big pieces), fish, cheese or any other food stuff
- Exclusive and innovative system
- Rotor with 18, 12 or 6 vanes

Запатентованный набивочный насос Risco Long Life: наилучшее качество продукта набивки и высшая точность порционирования

Набивочный насос **Risco Long Life** выполнен из кислотостойких компонентов и частей из пластиковой смолы.

Благодаря точному движению, лопасти из пластиковой смолы работают в полной синергии с давлением системы набивки. Это гарантирует сохранение того же самого объема продукта.

Кроме того, конструкция набивочного насоса, оснащенная концентрическим ротором, обеспечивает нежное перемещение продукта, благодаря чему достигается превосходный разрез каждого деликатного продукта.

Набивочный насос Risco Long Life позволяет осуществлять набивку каждого продукта как мясного, так и каждого другого пищевого фарша в кусках, рубленого или эмульсии. Насос обеспечивает высокое качество и точность веса и порции.

Преимущества:

- возможность замены ротора без необходимости модификации набивочного шприца
- система набивки пригодна для каждого вида мяса (рубленого, эмульсии, больших кусков), рыб, творога или другого вида фарша
- запатентованная инновационная система



Filling technology with grinding: first class production quality and high product definition

To fill ground and particularly dry products, Risco offers the RS 70 in-line grinder to be used with three models of the advanced series, namely with RS 303, RS 403 and RS 503. This device is the result of a careful research using the best meat grinding techniques.

The RS 70 frontal grinder, characterized by an essential and solid design, is the perfect solution for filling, portioning and twisting. This versatile device can be used for continuous filling or coupled to a clipping machine or a twister.

The knife speed of the cutting system is independent from the filling speed and the use of different cutting sets guarantees the highest production versatility.

Strong points:

- High product definition
- Higher final density
- No residual air
- Lower seasoning time
- Higher product weight

Технология набивки с размолом: высочайшее качество продукции и превосходный разрез продукта

Для набивки рубленого, а особенно, сухого продукта, Risco предлагает линейный волчок RS 70 для применения с тремя моделями набивочных шприцов, а именно для RS 303, RS 403, RS 503. Устройство является результатом исследований с использованием самых лучших техник размола мяса.

Линейный волчок RS 70, характеризующийся надежной и компактной конструкцией, является превосходным решением для набивки, порционирования и перекрутки. Это универсальное решение может быть применено для непрерывной набивки, а также может быть сопряжено с клипсатором или перекрутиком.

Скорость ножа режущей системы не зависит от скорости набивки, а применение разнообразных режущих составов гарантирует высочайшую разносторонность продукции.

Преимущества:

- превосходный разрез продукта
- лучшая концевая плотность
- полная экстракция воздуха
- укороченное время дозревания
- больший вес продукта



Accurate and continuous: the Risco feeding system

Fillers belonging to the advanced series are equipped with the Risco original feeding system. The feeding arm which is driven at the same time as the portioning pump, conveys the product to the filling chambers regularly and with accuracy.

Thanks to the continuous and high aspiration of the vacuum system, as well as its ergonomic components, conveying of the product to the cells filling is achieved with perfect results.

Strong points:

- Efficient auger structure
- Ergonomic surfaces for the product conveying
- Highly effective vacuum system
- Continuous and accurate product conveying
- Complete feeding of the filling chambers



Точная и непрерывная система подачи Risco

Набивочные шприцы новой генерации Risco оснащены оригинальной системой подачи Risco. Подающее плечо, которое приводится в движение одновременно с порционирующим насосом, подает продукт в набивочные камеры регулярно и с высокой точностью.

Благодаря непрерывному и большому засасыванию системой вакуума, а также благодаря эргономическим компонентам, подача продукта в камеры набивки осуществляется с идеальным эффектом.

Преимущества:

- эффективная конструкция подающего плеча
- эргономические поверхности подачи продукта
- высокопроизводительная система вакуума
- непрерывная и точная подача продукта
- полное наполнение камер набивки





Control panel: intuitive and complete control of filling parameters

The new generation Risco control panels adopt icons in order to simplify use and simple control of all the complicated filling parameters to optimize the production process. The control panel can store up to 100 different programmes and control the following parameters:

- Portion weight (from 5 grams up to 32.000 grams)
- Portion weight accuracy up to 0.1 of gram
- Adjustable twisting speed
- Displaying the filling pressure percentage
- Controlling the motor power used
- Programmable rotor resuction
- Setting the number of pieces to produce
- Portion counter
- Displaying the periodic maintenance interventions and inspections to be carried out (maintenance service)
- System locking code
- Complete and automatic synchronization with all Risco accessories

A clever troubleshooting system enables you to investigate and carry out efficient interventions to solve any eventual problem on the machine. Risco control displays can interface any data management system.

Strong points:

- Highly ergonomic use thanks to the icon system
- Adjustable programmes during running
- Interfaceable with any data management system
- Complete, immediate and intuitive monitoring
- Storing up to 100 different programmes

Панель управления: интуитивный и полный контроль параметров набивки

Для упрощения обслуживания, облегчения контроля различных параметров набивки и оптимизации процессов продукции, в панелях управления Risco новой генерации применены пиктограммы. Панель управления может хранить до 100 разных программ и контролировать следующие параметры:

- вес порции (от 5 г до 32 кг)
- точность веса порции до 0,1 г
- регулируемая скорость перекрутки
- высвечивание процента давления набивки
- управление мощностью двигателя
- программируемое засасывание ротора
- возможность задания кол-ва порций
- счетчик порций
- высвечивание информации, касающейся периодических осмотров и консервационных перерывов
- система введения блокады
- полная и автоматическая синхронизация с различными принадлежностями Risco

Интеллектуальная система диагноза проблем позволяет обнаружить и устранить возможные проблемы в машине. Панели управления Risco могут совместно работать с произвольными системами управления данными.

Преимущества:

- эргономическое применение благодаря системе пиктограмм
- возможность регулировки программ во время работы
- возможность присоединения к произвольным системам управления данными
- полный, непосредственный и интуитивный мониторинг
- запоминание до 100 разных программ

RS 300 Advanced Series

RS 300 Современная серия



Risco RS 305

The leading filler in the stuffing process.

The RS 305 model is an industrial filler designed for medium-high productions. Thanks to its 280 litre-hopper, the RS 305 is a compact, precise and reliable machine as well as extremely versatile and suitable for any kind of process.

Strong points:

- Accurate control of the portions weight
- High definition and compaction of the final product
- Better production as far as large portions are concerned
- Quiet running while working

Risco RS 305

Лидер процесса набивки

Модель RS 305 является промышленным набивочным шприцом, спроектированным для продукции среднего масштаба. Благодаря воронке емкостью 280 л RS 305 является компактным и надежным устройством, а также необыкновенно универсальным. Устройство подходит для каждого вида процесса.

Преимущества:

- точный контроль веса порции
- хороший разрез и консистенция готового продукта
- лучшая производительность при больших порциях
- тихая работа



Risco RS 303

The new generation filler with frontal grinder.

The RS 303 continuous vacuum filler is equipped with the RS 70 frontal grinder. The grinding system suits this compact and essential machine for filling, portioning and twisting of ground and particularly dry food stuffs.

Strong points:

- Higher filling pressure and higher motor power
- Higher density of the final product
- Flexibility: the RS 70 can be easily disconnected to work traditionally without it
- Solid frame to face extraordinary volumes of work

Risco RS 303

Набивочный шприц новой генерации с линейным волчком

Набивочный вакуумный шприц RS 303 оснащен линейным волчком RS 70. В процессах набивки, порционирования и перекрутки рубленого, а особенно сухого фарша, система размола совместима с этой компактной машиной.

Преимущества:

- более высокое давление набивки и мощность двигателя
- более высокая плотность готового продукта
- эластичность: простой способ отключения RS 70. Набивочный шприц может работать стандартно, без приставки
- прочный корпус, устойчивый к исключительным параметрам работы



Risco RS 301

The High-Torque filler designed for viscous and dry products.

The RS 301 hi-tech filler was specifically designed to fill any difficult product, such as mini-salami. This filler is well-suited to medium-high volume productions enabling high filling pressures and ensuring gentle product processing.

Strong points:

- Higher filling pressure (up to 60 bar)
- Feeding of the portioning pump synchronized with the production speed
- Homogeneous product distribution
- Flexible integration with complete production systems such as systems for the ground meat production into trays

Risco RS 301

Набивочный шприц с высоким моментом вращения предназначен для обработки липкого и сухого сырья.

Модель RS 301 предназначена для набивки трудных в обработке продуктов таких, как мини-салами. Набивочный шприц пригоден для продукции среднего масштаба. Несмотря на высокое давление набивки, обеспечивается нежная обработка продукта.

Преимущества:

- более высокое давление набивки (до 60 бар)
- питание порционирующего насоса синхронизировано со скоростью продукции
- однородная (гомогенная) набивка продукта
- эластичная интеграция с другими системами продукции такими, как, например, система продукции рубленого мяса на подносы

RS 400 Advanced Series

RS 400 Современная серия



Risco RS 405

The versatile, precise and reliable filler for sausages.

The RS 405 model features the new filling system with lowered chambers. This system is suitable for processing any emulsion products requiring portioning into small quantities. This machine ensures high filling precision in terms of quality and control of the portions weight.

Strong points:

- Highest portioning precision
- Utmost versatility suitable for any kind of food stuffs
- Total filling of the filling chambers
- Colour display with icons

Risco RS 405

Универсальный, точный и надежный набивочный шприц сосисок.

Модель RS 405 характеризуется новой системой набивки со сниженными камерами. Эта система предназначена для приготовления различных продуктов из эмульсии в маленьких порциях. Эта машина обеспечивает высокую точность набивки, качество и контроль веса порции.

Преимущества:

- исключительная точность порционирования
- универсальность, возможность применения для каждого вида фарша
- полное наполнение камер набивки
- цветная панель управления с пиктограммами



Risco RS 403

The filler for quality productions with in-line grinder.

The RS 403 model can process effectively any kind of meat stuffs, from emulsified to fine and large grained products. The use of the RS 70 frontal grinder guarantees both a constant definition of the filled product without any micro holes and a highly standardized product.

Strong points:

- Highly precise portion weight
- Suitable for portioning, grinding and twisting
- Final product with excellent grain definition
- Synchronizable with all Risco accessories

Risco RS 403

Набивочный шприц с линейным волчком для высокосортных продуктов

Модель RS 403 может с высокой производительностью обрабатывать каждый вид мясного фарша, от эмульсионного фарша по мелко и крупно измельченный. Применение линейного волчка RS 70 гарантирует повторяемость разреза набиваемого продукта, высокий стандарт и полную экстракцию воздуха.

Преимущества:

- высокая точность веса порции
- возможность порционирования, размола и перекрутки
- превосходный разрез концевое продукта
- синхронизация с произвольными принадлежностями Risco



RS 500 Advanced Series

RS 500 Современная серия



Risco RS 505

The filler for the large industry.

The RS 505 model combines the advanced technology of the Risco fillers of the advanced series with a sturdy, compact, mechanically complete and versatile structure. This achieves absolute performance, which is required by the largest producers. This filler is available in the CP version, which is equipped with a sensor for constant pressure feeding.

Strong points:

- High production
- Quick portioning system
- Complete and versatile, suitable for large productions
- New generation control computer

Risco RS 505

Набивочный промышленный шприц высокой производительности.

Модель RS 505 сочетает новейшую технологию набивочных шприцов Risco с надежной, компактной и универсальной конструкцией. Благодаря этому достигаются превосходные результаты. Набивочный шприц доступен в версии CP, которая оснащена датчиком постоянного давления набивки.

Преимущества:

- высокая производительность
- быстрая система порционирования
- комплектное, универсальное устройство для продукции большого масштаба
- командо-контроллер новой генерации



Risco RS 503

The industrial filler equipped with in-line grinder.

The RS 503 filler is aimed at large industry productions and it is equipped with the in-line grinder. This ensures a denser final product, an excellent definition of the filled product and, hence, increased productivity. Its high filling power provides sufficient power for filling viscous products.

Strong points:

- High power of the servo-assisted motors
- Independent grinder speed
- High productivity
- Suitable for connection with automatic clipping machines and auxiliary systems

Risco RS 503

Набивочный промышленный шприц оснащен линейным волчком

Набивочный шприц RS 503 предназначен для промышленной продукции и оснащен линейным волчком. Это обеспечивает более высокую плотность, превосходный разрез готового продукта, а также более высокую производительность. Высокая мощность набивки предназначена для липких продуктов.

Преимущества:

- высокая мощность примененных серводвигателей
- независимая скорость волчка
- высокая производительность
- возможность совместной работы с автоматическим клипсатором и периферийными системами



Risco RS 501

The high-power filler for the large industry.

The continuous vacuum filler RS 501 is intended for large industry to fill any kind of food stuffs at high pressure. The RS 501 model, designed for processing particularly viscous products, ensures an excellent production in terms of volume, filling quality and portion weight precision.

Strong points:

- Increased filling pressure
- Guaranteed portioning precision
- Excellent feeding and compaction of any food mass
- Interfaceable with all Risco accessories

Risco RS 501

Набивочный шприц с высоким моментом вращения для промышленной продукции большого масштаба

Набивочный шприц RS 501 предназначен для промышленной продукции большого масштаба - для набивки различного пищевого фарша под высоким давлением. Модель RS 501, спроектированная для обработки липких фаршей, обеспечивает высокую производительность по количеству, высокое качество набивки и точность веса порции.

Преимущества:

- более высокое давление набивки
- отличная точность порционирования
- отличная набивка и упаковка каждой пищевой массы
- совместима со всеми принадлежностями Risco

Accessories

Принадлежности



Automatic hand of the RS series

Basic system for the automatic production of sausages twisted in natural, collagen and synthetic casing. Interchangeable filling pipes are available in several diameters.

Автоматический поддерживатель серии RS

Основная система для автоматической продукции колбас в натуральной, коллагеновой и синтетической оболочке. Сменные воронки для набивки разного диаметра.



Casing spinners of the SR series

Spinners for natural casing (from mutton to beef) available in two versions: with one or two spinning rollers.

Натяжная машина кишок серии SR

Натяжные машины для натуральных кишок (от бараньих по говяжьи) доступны в двух версиях: с одним или двумя натягивающими валами.



Dosage valves of the AR series

Accurate dosing of liquid, semi-solid and solid products directly on machines to fill trays, boxes and different containers.

Дозирующие клапаны серии AR

Точное дозирование жидкостей, полужидких продуктов и твердых непосредственно в машины, упаковывающие продукты на подносы, в коробки или другие емкости.



The RS 371 clean up cart

Every filler of the advanced series is provided with the RS 371 clean up cart. This device allows positioning properly and quickly all of the filler components used during production as well as all the components of the filling pump at the end of the day to carry out cleaning operations.

Гигиеническая тележка RS 371

Каждый набивочный шприц серии RS 300-400-500 оснащен гигиенической тележкой RS 371. Тележка предназначена для умиротворения на ней различных элементов, используемых во время продукции, а также для умиротворения подузлов набивочного насоса в конце рабочего дня для проведения мойки.



Meat Baller of the DF series

Ball forming system (meat, fish, cheese or any other kind of product) available with 2 or 6 product outputs.

Фрикадельница серии DF

Система для формирования шариков (мясных, рыбных или из другого сырья) доступна с 2 или 6 выходами.



Multi-outlets extruder of the EV series

Device for extruding perfect product flows at constant pressure. Available in several versions from 2 to 12 outputs, with cutting system or connected to portioning valves.

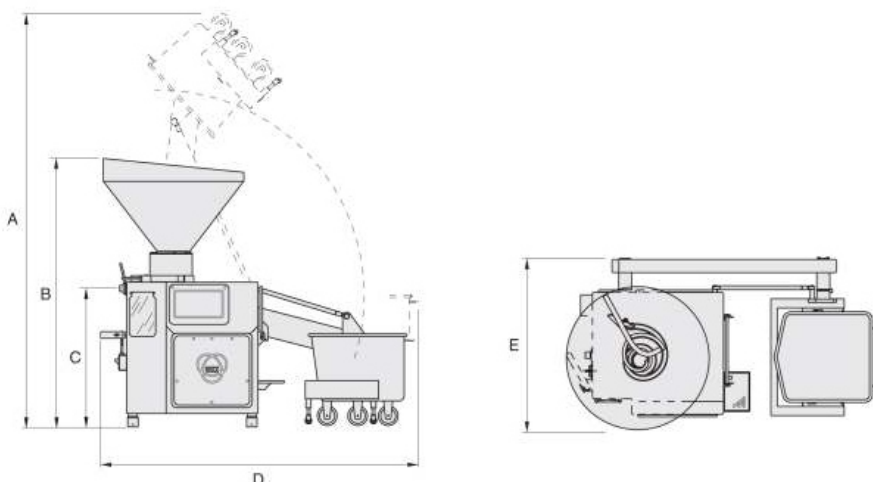
Многовыходной дозатор серии EV

Предназначен для идеальной дозировки потока продукта под постоянным давлением. Доступен в нескольких версиях с выходами в диапазоне от 2 до 12, с системой отрезания или с подключением к порционирующим клапанам.



Technical data	Технические данные			RS 305	RS 303	RS 301	RS 405	RS 403	RS 505	RS 503	RS 501
Filling capacity	Производительность набивки	Kg/h	Кг/ч	4.900	4.000	4.000	8.000	5.200	10.000	6.500	6.500
Max filling pressure	Макс. давление набивки	bar	бар	40	60	60	40	60	40	60	60
Portioning speed	Скорость порционирования	25g	Pc/1'	680	680	680	700	700	700	700	700
		50g	Pc/1'	490	490	490	510	510	510	510	510
		100g	Pc/1'	390	390	390	420	420	430	430	430
		200g	Pc/1'	310	310	310	350	350	370	370	370
Max portion weight	Макс. вес порций	gr	г	0-32.000	0-32.000	0-32.000	0-32.000	0-32.000	0-32.000	0-32.000	
Hopper capacity	Емкость загрузочной воронки	l	л	280	280	280	350	350	350	350	
Total power installed	Полная установленная мощность	kW	кВт	8	12	8	12	16	12	16	
Machine weight	Вес машины	Kg	кг	920	970	920	1120	1180	1120	1180	
Cart capacity	Емкость тележки	l	л	200	200	200	200	200	200	200	
Dimensions	Размеры	A	mm	мм	3070	3070	3070	3152	3152	3152	3152
		B	mm	мм	2000	2000	2000	2072	2072	2072	2072
		C	mm	мм	1060	1060	1060	1060	1060	1060	1060
		D	mm	мм	2264	2264	2264	2422	2422	2422	2422
		E	mm	мм	1307	1307	1307	1338	1338	1338	1338

The Company reserves the right to alter any specification.
Фирма оставляет за собой право изменения спецификации.




INTERMIK

ЦЕНТРАЛЬНЫЙ ОФИС

INTERMIK Sp. z o.o.
01-756 Варшава
ул. Пшасныска 6а
tel. +48 22 633 42 85
e-mail: intermik@intermik.eu


www.intermik.eu


 **Россия: «ООО Интермик - Рустех»**
127273 Москва
Березовая аллея 5А, корп.1-3, оф.6
тел. +7 495 231 19 00
e-mail: intermik@intermik.ru

 **Беларусь: Иностранное унитарное
торгово-ремонтное предприятие «ИНТЕРМИК»**
224013 Брест
Бульвар Шевченко 6/1
тел. +375 162 259 221
e-mail: intermik@brest.by

 **Украина: ООО ИНТЕРМИК-пищевые технологии**
07455 Княжичи
ул. Марии Лагуновой 15
тел. +380 44 277 29 34
e-mail: intermik@intermik.kiev.ua

 **Казахстан:**
Алматы
тел. +327 255 61 72
e-mail: kazakhstan@intermik.eu

 **Туркменистан:**
Ашгабат
тел. +993 12 362 421
e-mail: turkmenistan@intermik.eu

 **Армения:**
Ереван
тел. +374 10 550 141
e-mail: caucasus@intermik.eu

 **Грузия:**
Рустави
тел. +995 34 17 99 44
e-mail: intermik.georgia@mail.ru



Risco S.p.A.
36016 Thiene - Vicenza - Italy - Via della Statistica, 2
Tel. +39 0445 385.911 - Fax +39 0445 385.900
risco@risco.it - www.risco.it